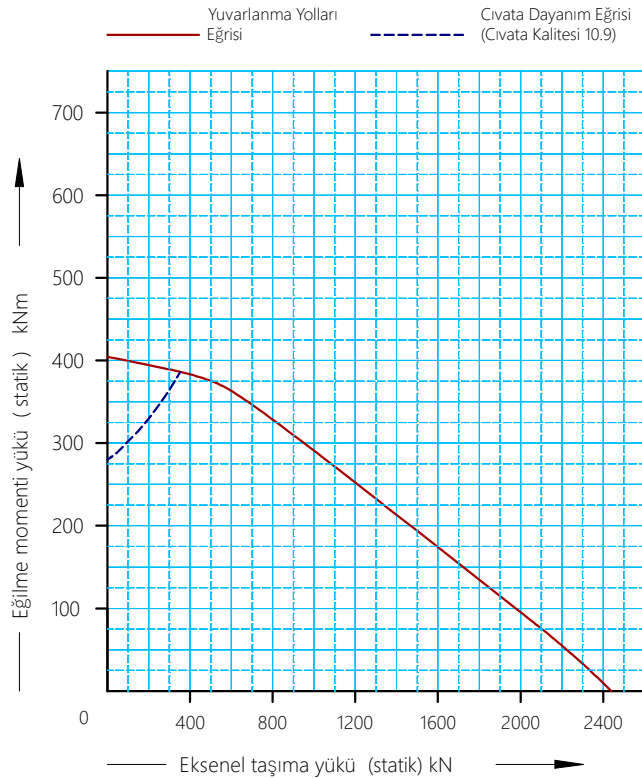
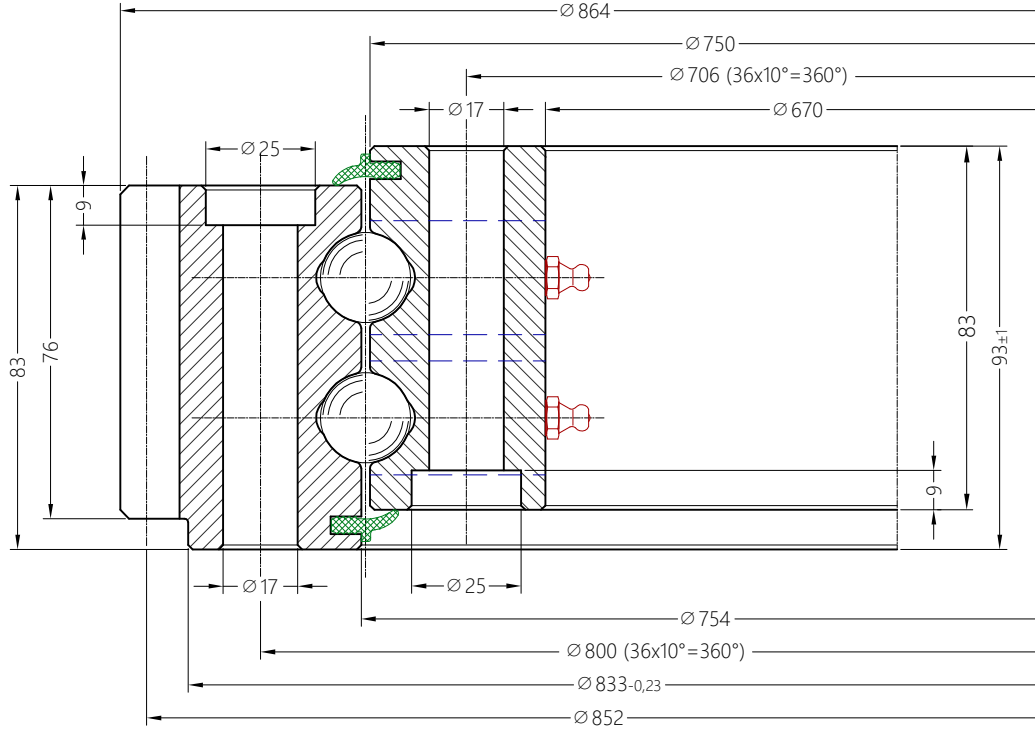


# B2200-2 SERİSİ

## B2200-2-0864BB



Dişli Normu	DIN 3972	
Modül (m)	6	
Diş Sayısı (Z)	142	
Kavrama Açısı ( $\alpha$ )	20°	
Kaydırma Faktörü Miktarı (x.m)	-	
Diş Başı Eksiltmesi Miktarı (k.m)	-	
Dişli Tanjansiyel Dayanımı F norm (kN)	35,6	
Dişli Tanjansiyel Dayanımı F maks (kN)	71,2	
Rulman Boşluk Değeri (Radyal)	$\leq 0,032$	
Rulman Boşluk Değeri (Eksenel)	$\leq 0,032$	
Dış Çember Bağlantı Civatası (10.9) x Adet	M16 x 30	
İç Çember Bağlantı Civatası (10.9) x Adet	M16 x 30	
M16 (10.9) Civata Sıkma, Tork Değeri (Nm)	* 140	279
M16 (12.9) Civata Sıkma, Tork Değeri (Nm)	* 167	333
Gresörlük Ölçüsü ve Adedi	(2x180°)M10x1	
Çember Malzemeleri	42CrMo4 Q+T	
Ağırlık (kg)	118	

\* Civata Ön Sıkma Tork Değeri (%50)

GR.1207

TR.1207