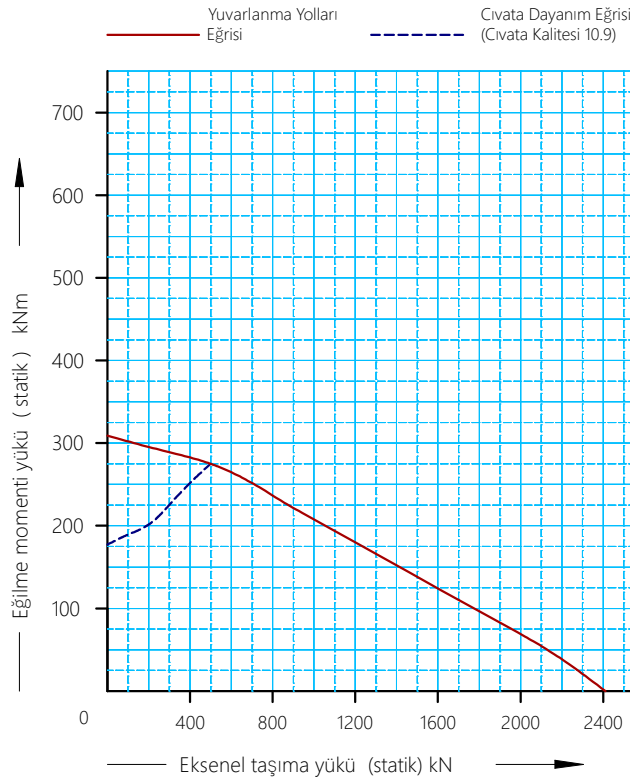
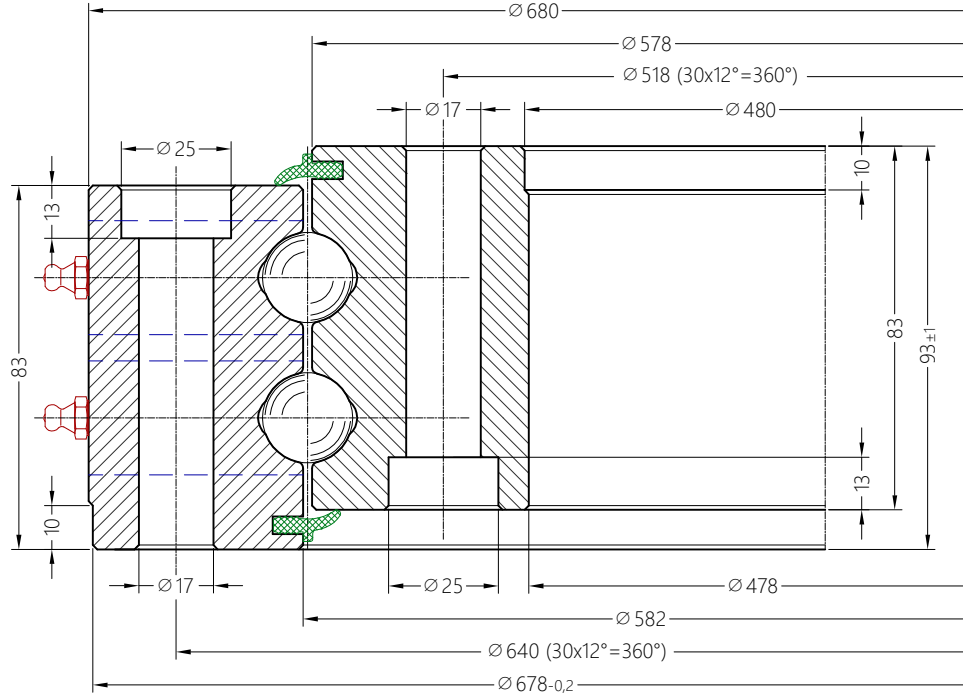


B2200-0 SERİSİ

B2200-0-0680BB



Dişli Normu	DIN 3972	
Modül (m)	-	
Diş Sayısı (Z)	-	
Kavrama Açısı (α)	-	
Kaydırma Faktörü Miktarı (x.m)	-	
Diş Başı Eksiltmesi Miktarı (k.m)	-	
Dişli Tanjansiyel Dayanımı F norm (kN)	-	
Dişli Tanjansiyel Dayanımı F maks (kN)	-	
Rulman Boşluk Değeri (Radyal)	≤0,032	
Rulman Boşluk Değeri (Eksenel)	≤0,032	
Dış Çember Bağlantı Civatası (10.9) x Adet	M16 x 30	
İç Çember Bağlantı Civatası (10.9) x Adet	M16 x 30	
M16 (10.9) Civata Sıkma,Tork Değeri (Nm)	* 140	279
M16 (12.9) Civata Sıkma,Tork Değeri (Nm)	* 167	333
Gresörlük Ölçüsü ve Adedi	(2x180°)M10x1	
Çember Malzemeleri	42CrMo4 Q+T	
Ağırlık (kg)	105	

* Civata Ön Sıkma Tork Değeri (%50)