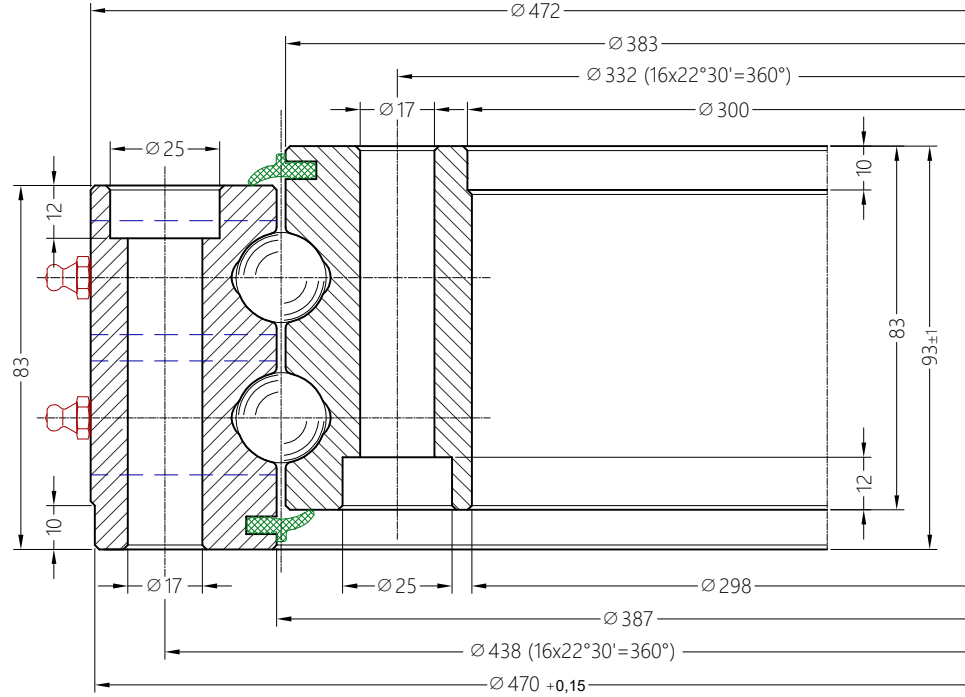
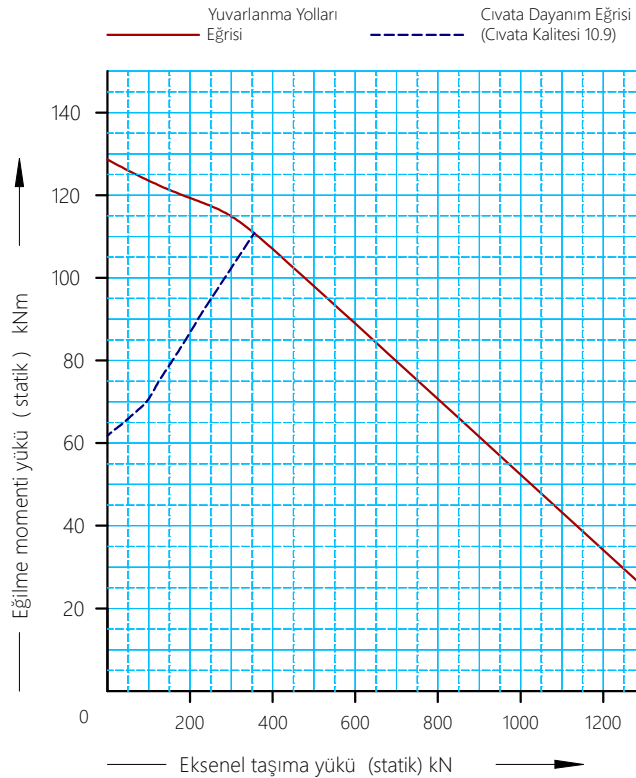


B2200-0 SERİSİ

B2200-0-0472BB



TR.1202



GR.1202

Dişli Normu		DIN 3972
Modül (m)		-
Diş Sayısı (Z)		-
Kavrama Açısı (α)		-
Kaydırma Faktörü Miktarı (x.m)		-
Diş Başı Eksiltmesi Miktarı (k.m)		-
Dişli Tanjansiyel Dayanımı F norm (kN)		-
Dişli Tanjansiyel Dayanımı F maks (kN)		-
Rulman Boşluk Değeri (Radyal)		$\leq 0,025$
Rulman Boşluk Değeri (Eksenel)		$\leq 0,025$
Dış Çember Bağlantı Civatası (10.9) x Adet		M16 x 16
İç Çember Bağlantı Civatası (10.9) x Adet		M16 x 16
M16 (10.9) Civata Sıkma, Tork Değeri (Nm)		* 140 279
M16 (12.9) Civata Sıkma, Tork Değeri (Nm)		* 167 333
Gresörlük Ölçüsü ve Adedi		(2x180°)M10x1
Çember Malzemeleri		42CrMo4 Q+T
Ağırlık (kg)		58

* Civata Ön Sıkma Tork Değeri (%50)

TR.1202